

DIN Rail Mounting Enclosures for Embedded Systems

(Manufactured by Italtronic SRI. Padova, Italy)

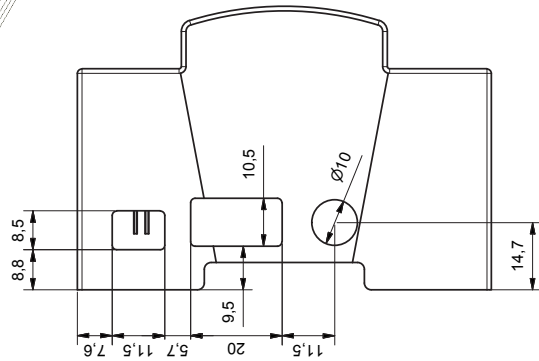
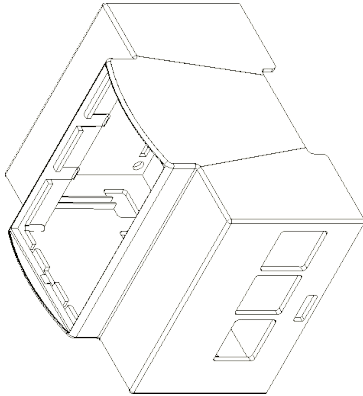


P/N - 25.041ALL01.RMB

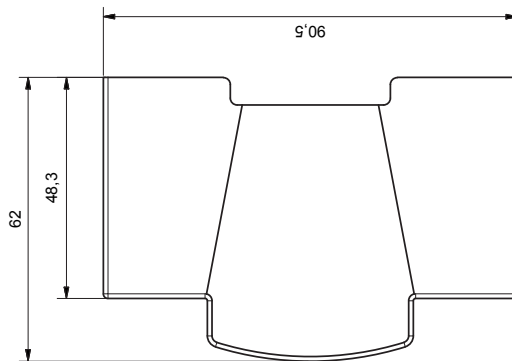
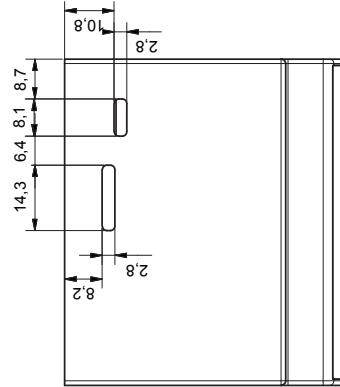
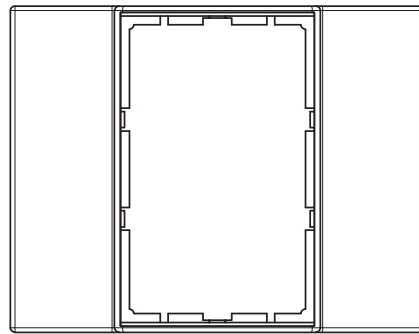
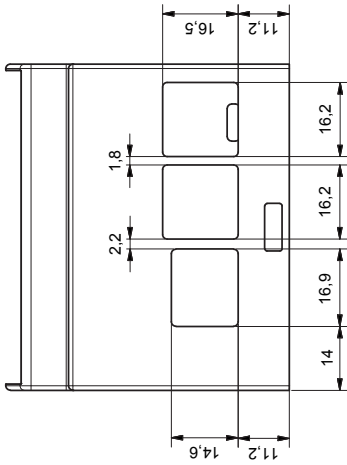
DIN Rail mounting enclosure to house the Raspberry Pi 2 & B+

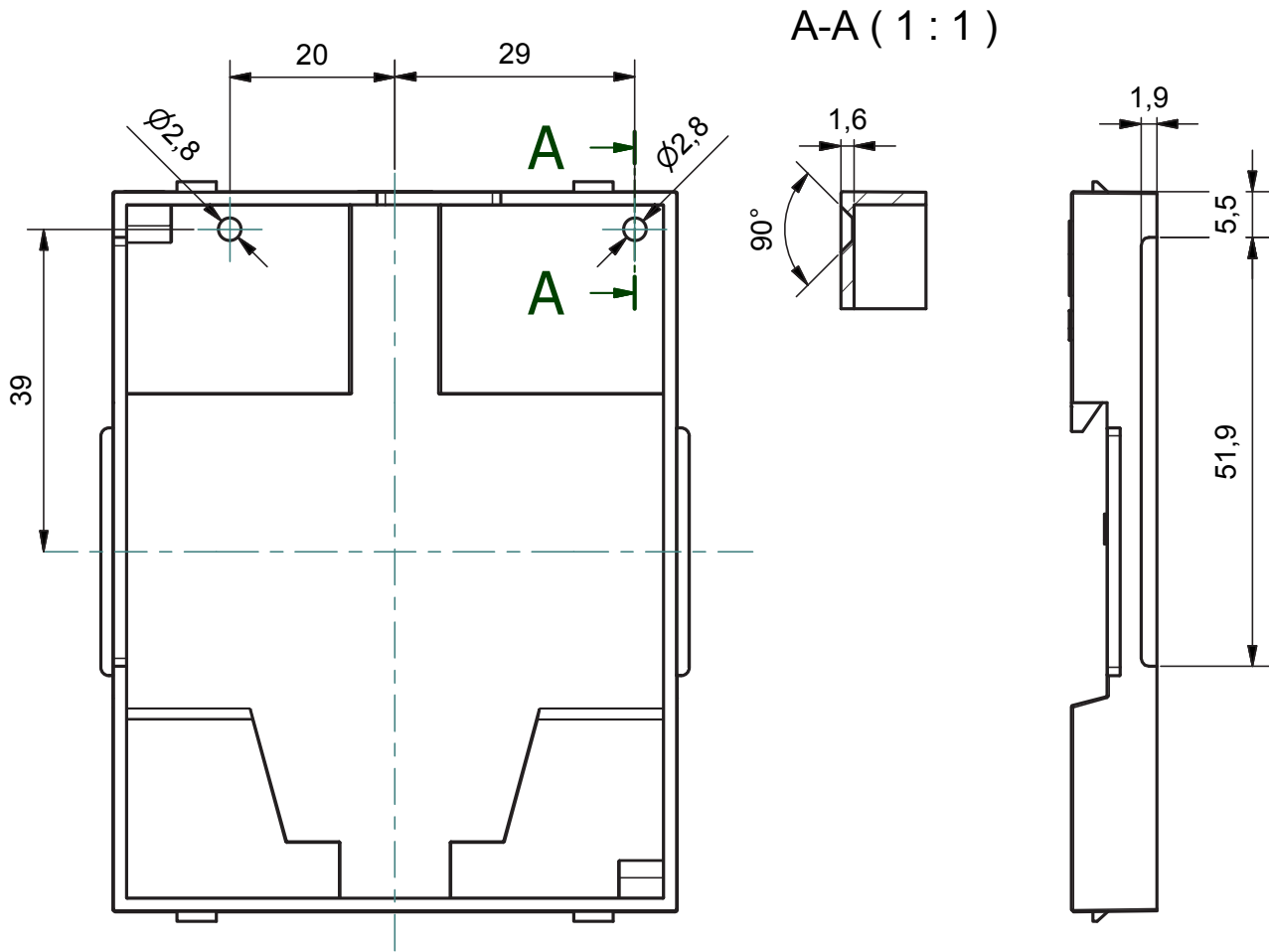
KIT Supplied includes:

Base, Enclosure Body, DIN Rail hook, transparent top panel

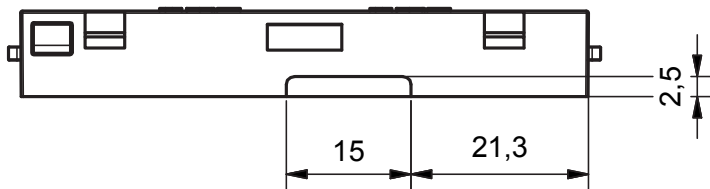


Da 0,5 a 3	± 0,1	Oltre 3 fino a 6	± 0,1	Oltre 6 fino a 30	± 0,2	Oltre 30 fino a 120	± 0,3	Oltre 120	± 0,5
------------	-------	------------------	-------	-------------------	-------	---------------------	-------	-----------	-------





Raggi non quotati/Radius unquoted 1 mm



Da 0,5 a 3	Oltre 3 fino a 6	Oltre 6 fino a 30	Oltre 30 fino a 120	Oltre 120
± 0,1	± 0,1	± 0,2	± 0,3	± 0,5